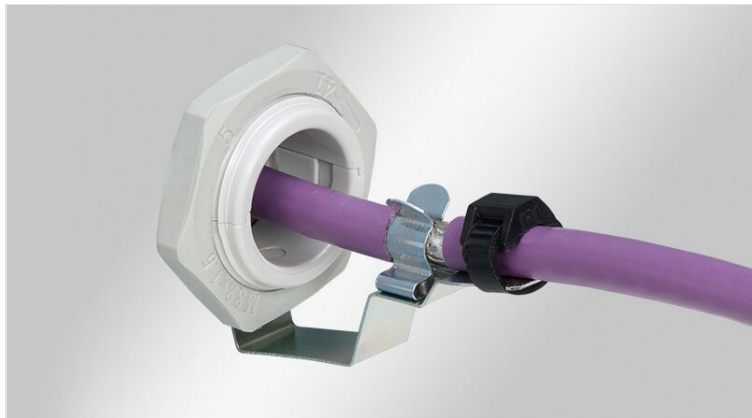


KVT-EMC | Bridas de apantallamiento EMC

para prensaestopas partidos



Las bridas KVT-EMC, combinadas con los [prensaestopas partidos KVT](#) y [QVT](#), combinan el paso de cables, puesta a tierra y sistema antitracción EMC. La conexión con el potencial de tierra es posible por medio de la pared del armario o por una [cinta de puesta a tierra](#).

Los cables pasan a través de los prensaestopas partidos y van directamente dentro de los clips EMC.

¡Se realizan rápido y fácilmente funciones independientes, (de acuerdo a las normas)!



RoHS
compliant



Made in
Germany



Especificaciones

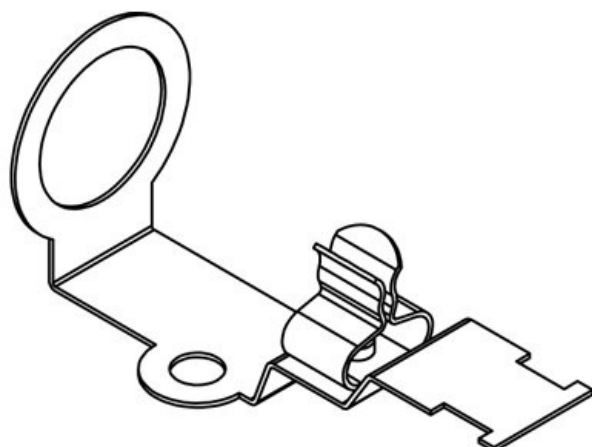
Material	Acero galvanizado con baño de zinc
Propiedades	A prueba de vibración
Opciones de montaje	Fijado con contratuerca

Ventajas y beneficios

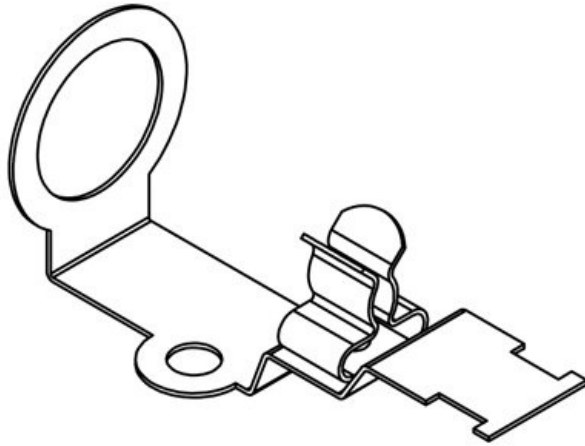
- Montaje rápido y fácil
- Gran zona de contacto
- Contacto aislante y alivio de tensión separados
- Montaje posterior posible
- Agujero de montaje para cinta de puesta a tierra o conexión PE (M5)
- Sustitución para prensaestopas EMC, incluso para cables conectorizados

Tipos y tamaños de productos

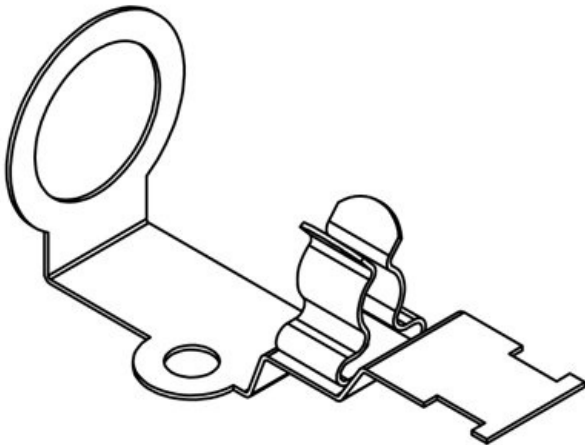
KVT-EMC-16|SKL 1.5-3



Ref.	37187.1	Largo	58,5 mm
EAN	4251269329005	Ancho	23 mm
		Altura	26,7 mm
Unidad de embalaje	5	Adecuado para pasacables:	QVT 16
Número de clips EMC	1		
Para número máximo de cables	1		
Diámetro mínimo de pantalla	1,5 mm		
Diámetro máximo de pantalla	3 mm		

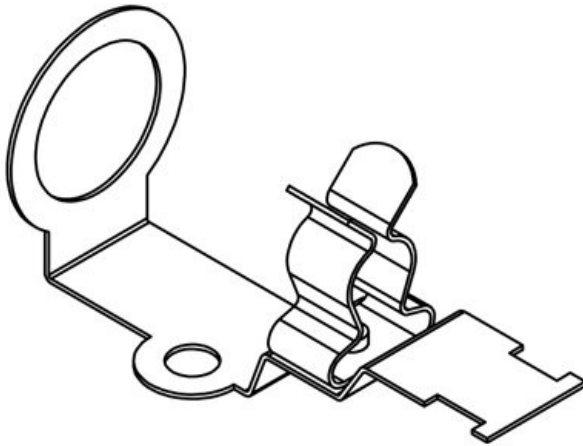


Ref.	37187.2	Largo	58,5 mm
EAN	4251269329	Ancho	23 mm
	012	Altura	26,7 mm
Unidad de embalaje	5	Adecuado para pasacables:	QVT 16
Número de clips EMC	1		
Para número máximo de cables	1		
Diámetro mínimo de pantalla	3 mm		
Diámetro máximo de pantalla	6 mm		



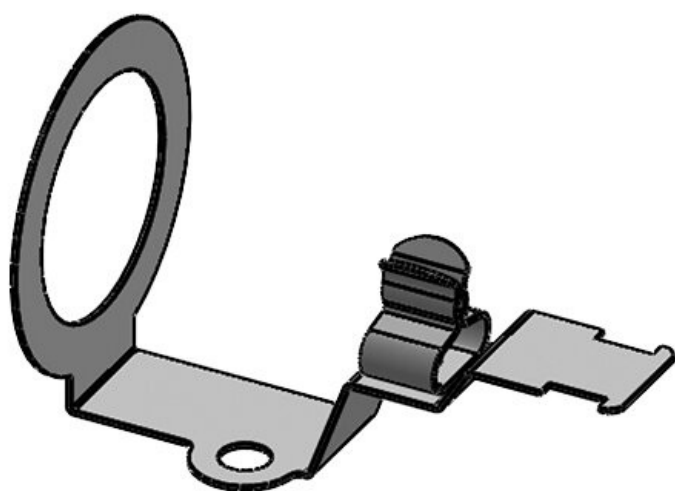
Ref.	37187.3	Largo	58,5 mm
EAN	4251269329	Ancho	23 mm
	029	Altura	26,7 mm
Unidad de embalaje	5	Adecuado para pasacables:	QVT 16
Número de clips EMC	1		
Para número máximo de cables	1		
Diámetro mínimo de pantalla	6 mm		
Diámetro máximo de pantalla	8 mm		

Ref.	37187.4	Largo	58,5 mm
EAN	4251269329	Ancho	23 mm
	036	Altura	26,7 mm
Unidad de embalaje	5	Adecuado para pasacables:	QVT 16
Número de clips EMC	1		
Para número máximo de cables	1		
Diámetro mínimo de pantalla	8 mm		
Diámetro máximo de pantalla	11 mm		

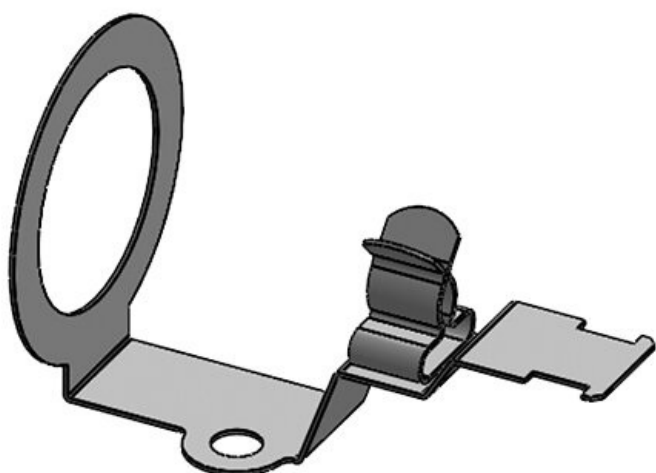


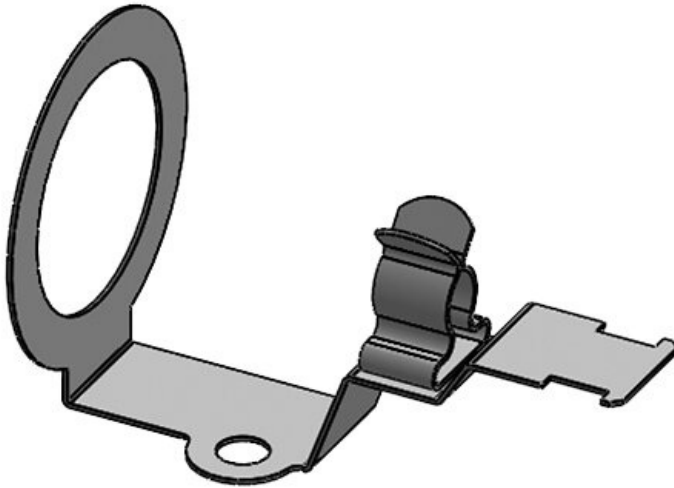
Ref.	
EAN	
Unidad de embalaje	
Número de clips EMC	1
Largo	60 mm
Ancho	36 mm
Altura	39 mm

Ref.	37180.1	Largo	60 mm
EAN	4251269305	Ancho	36 mm
	283	Altura	39 mm
Unidad de embalaje	5	Adecuado para pasacables:	KVT-ER 25, KVT 25, KEL-DPF 25
Número de clips EMC	1		
Para número máximo de cables	1		
Diámetro mínimo de pantalla	1,5 mm		
Diámetro máximo de pantalla	3 mm		

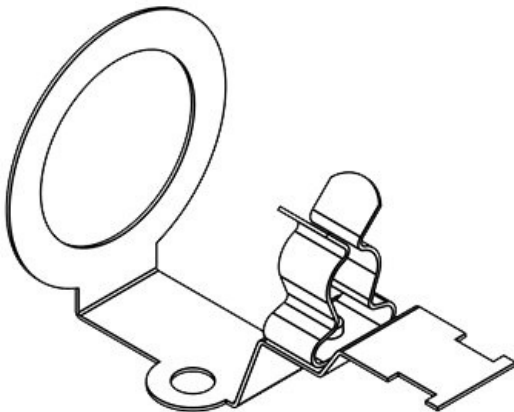


Ref.	37180.2	Largo	60 mm
EAN	4251269305	Ancho	36 mm
	290	Altura	39 mm
Unidad de embalaje	5	Adecuado para pasacables:	KVT-ER 25, KVT 25, KEL-DPF 25
Número de clips EMC	1		
Para número máximo de cables	1		
Diámetro mínimo de pantalla	3 mm		
Diámetro máximo de pantalla	6 mm		



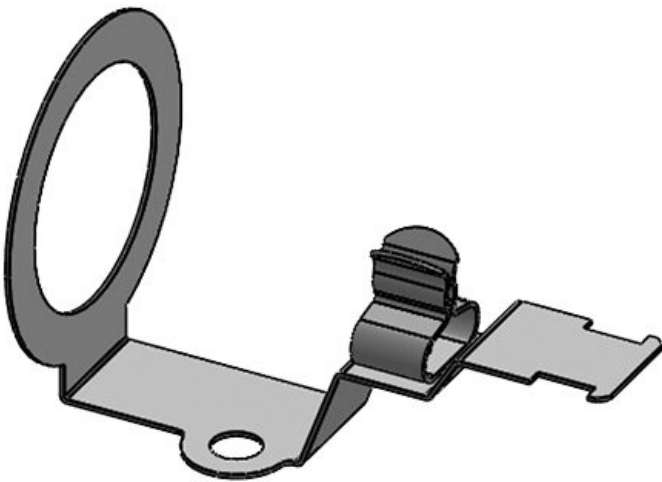


Ref.	37180.3	Largo	60 mm
EAN	4251269305	Ancho	36 mm
	306	Altura	39 mm
Unidad de embalaje	5	Adecuado para pasacables:	KVT-ER 25, KVT 25, QVT 25, KEL-DPF 25
Número de clips EMC	1		
Para número máximo de cables	1		
Diámetro mínimo de pantalla	6 mm		
Diámetro máximo de pantalla	8 mm		

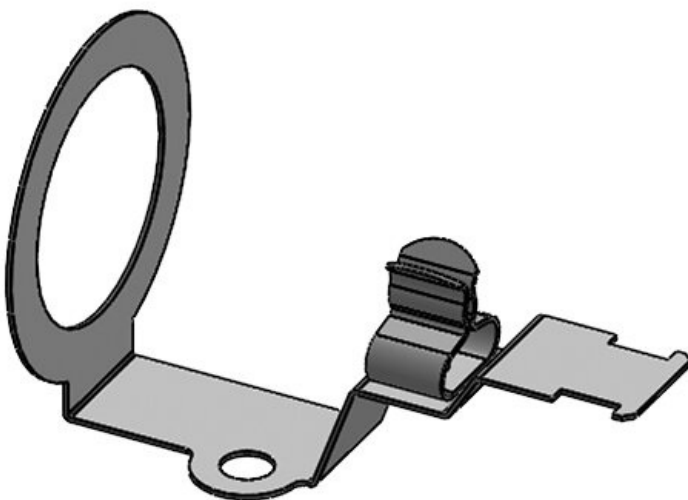


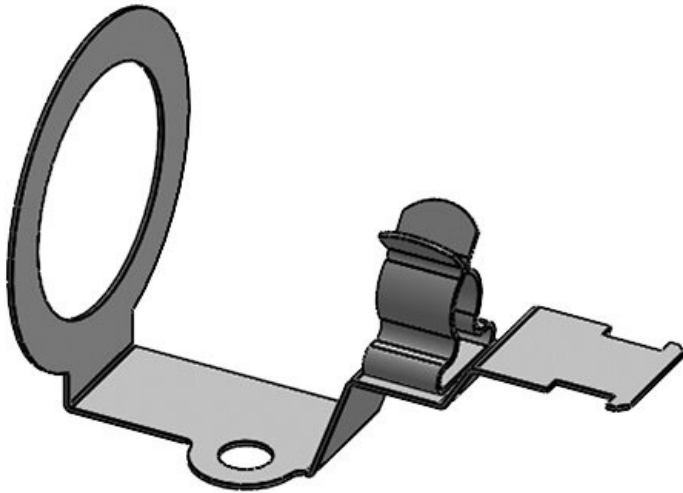
Ref.	37180.4	Largo	60 mm
EAN	4251269305	Ancho	36 mm
	313	Altura	39 mm
Unidad de embalaje	5	Adecuado para pasacables:	KVT-ER 25, KVT 25, QVT 25, KEL-DPF 25
Número de clips EMC	1		
Para número máximo de cables	1		
Diámetro mínimo de pantalla	8 mm		
Diámetro máximo de pantalla	11 mm		

Ref.	37181.1	Largo	60 mm
EAN	4251269305	Ancho	43 mm
	320	Altura	48 mm
Unidad de embalaje	5	Adecuado para pasacables:	KVT-ER 32, KVT 32, KVT 32-W90, QVT 32, KEL-BES-S 32
Número de clips EMC	1		
Para número máximo de cables	1		
Diámetro mínimo de pantalla	1,5 mm		
Diámetro máximo de pantalla	3 mm		

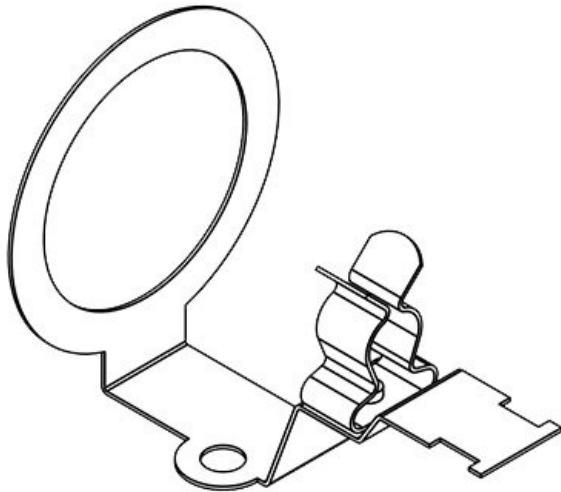


Ref.	37181.2	Largo	60 mm
EAN	4251269305	Ancho	43 mm
	337	Altura	48 mm
Unidad de embalaje	5	Adecuado para pasacables:	KVT-ER 32, KVT 32, KVT 32-W90, QVT 32, KEL-DPF 32, KEL-BES-S 32
Número de clips EMC	1		
Para número máximo de cables	1		
Diámetro mínimo de pantalla	3 mm		
Diámetro máximo de pantalla	6 mm		





Ref.	37181.3	Largo	60 mm
EAN	4251269305	Ancho	43 mm
	344	Altura	48 mm
Unidad de embalaje	5	Adecuado para pasacables:	KVT-ER 32,
Número de clips EMC	1		KVT 32, KVT 32-W90, QVT 32, KEL-DPF 32, KEL-BES-S 32
Para número máximo de cables	1		
Diámetro mínimo de pantalla	6 mm		
Diámetro máximo de pantalla	8 mm		



Ref.	37181.4	Largo	60 mm
EAN	4251269305	Ancho	43 mm
	351	Altura	48 mm
Unidad de embalaje	5	Adecuado para pasacables:	KVT-ER 32,
Número de clips EMC	1		KVT 32, KVT 32-W90, QVT 32, KEL-DPF 32, KEL-BES-S 32
Para número máximo de cables	1		
Diámetro mínimo de pantalla	8 mm		
Diámetro máximo de pantalla	11 mm		